

CLIMIA

Mobiles Inverter Split-Raumklimagerät **CMK 4000**

Installationsanleitung



INHALT

01	GENERELLE HINWEISE	2
02	AUFSTELLUNGORT	2
03	NÖTIGE ZUBEHÖRTEILE UND AUSRÜSTUNG FÜR DIE INSTALLATION	2
04	ABMESSUNGEN UND GEWICHT	3
05	RAUMBEDARF DES GERÄTES	3
06	BEGRENZUNG DER VERROHRUNGSLÄNGE UND DES HÖHENUNTERSCHIEDS	3
07	AUFSTELLUNG DER AUSSENEINHEIT	4
08	MONTAGE AN DER WAND (MIT LOCH IN DER WAND)	6
09	VERBINDUNG DER SCHLAUCHVERLÄNGERUNG	7
10	POSITION DER FERNBEDIENUNG	8
11	WARTUNG DES KÜHLKREISLAUFS	8
12	KOMBINATION ZWISCHEN FERNBEDIENUNG UND EINHEIT	9
13	SCHALTPLAN	10
14	TECHNISCHE DATEN	10

VERORDNUNG (EU) Nr. 517/2014 - F-GAS

Das Gerät enthält R32, fluorierte Treibhausgase mit einem Treibhauspotential (GWP) = 675. Lassen Sie das Kältemittel nicht in die Atmosphäre gelangen.

R32 (STANDARD): 0.750 kg / 0.506 Tonn. CO₂ Äq.

R32 (STANDARD + 2 m): 0.785 kg / 0.530 Tonn. CO₂ Äq.

R32 (STANDARD + 4 m): 0.820 kg / 0.554 Tonn. CO₂ Äq.

Stromversorgung:

220 - 240 V ~ / 1 / 50 Hz



Das Gerät enthält R32, ein schwer entflammbares Kältemittel.



Diese Anleitung vor Arbeitsbeginn aufmerksam lesen und alle Sicherheitsvorschriften strikt befolgen. Wenden Sie sich stets an einen qualifizierten Kundendienst.



Alle Reparaturen müssen von qualifiziertem Personal gemäß den Anweisungen des technischen Handbuchs des Herstellers ausgeführt werden.

WICHTIG

- Keine anderen als die empfohlenen Hilfsmittel zum Beschleunigen des Abtauprozesses oder zur Reinigung verwenden.
- Die Einheit darf nicht in einem Raum mit Zündquellen im Dauerbetrieb gelagert werden. (z.B.: offene Flammen, ein eingeschaltetes Gasgerät oder ein eingeschalteter Elektroheizofen).
- Die Einheit nicht durchbohren oder verbrennen.
- Achtung! Die Kühlmittel sind geruchslos.
- Diese Einheit darf nur in einem Raum mit einer Größe von mehr als 6 m² installiert, betrieben und aufbewahrt werden. Der Raum muss gut belüftet sein.

BEI WARTUNGSARBEITEN AM KÜHLKREISLAUF

- Die Einheit muss von qualifiziertem Personal mit F-GAS-Lizenz, ohne Integration, installiert werden.
- Verwenden Sie Werkzeuge (Vakuumpumpe und Rekuperator), die für Kältemittel R32 geeignet und zertifiziert sind.

01 - GENERELLE HINWEISE

- Vergewissern Sie sich, dass die Spannung und die Frequenz der elektrischen Anlage den verlangten Vorschriften entsprechen.
- Vergewissern Sie sich, dass es möglich ist, die Inneneinheit mit Spannung zu versorgen. (Länge des Anschlusskabels: 3 m).
- Es ist ein zweipoliger Schalter mit Schutzsicherung (träge) mit 10 A vor dem Versorgungsstecker anzubringen.
- Vergewissern Sie sich, dass die elektrische Anlage einen eingemessene Betriebsstrom liefern kann, außer jenem der normalerweise von den anderen Geräten (z.B. Haushaltgeräte, Beleuchtungen) verbraucht wird. Sehen die Bedarfsspitze auf dem Datenschild vom Klimagerät.
- Die Steckdose der elektrischen Anlage muss immer mit wirksamer Erdung versehen sein.

02 - AUFSTELLUNGORT

INNENEINHEIT

ZU VERMEIDEN:

- Die Einheit an Orten aufstellen, in denen viel Feuchtigkeit, Öldampf oder Gas vorhanden ist.
- Die Einheit unter direkter Sonneneinstrahlung oder dort aufstellen, wo große Hitze auftritt.
- Die Einheit hinter Vorhängen oder Möbeln aufstellen, die den regelmäßiger Luftumlauf verhindert wird.

WÄHLEN SIE:

- Einen Standort mit guter Raumbelüftung.
- Einen Standort, der den empfohlenen Mindestabstand gewährleistet.

AUSSENEINHEIT

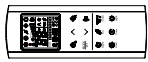



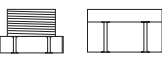


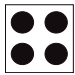

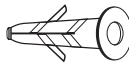
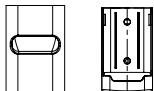
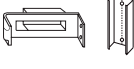
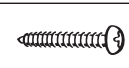


ZU VERMEIDEN:

- Die Einheit unter direkter Sonneneinstrahlung oder dort aufstellen, wo große Hitze auftritt.

WÄHLEN SIE:

- Einen Standort, der vorzugsweise im Schatten liegt und gute Belüftung gewährleistet.

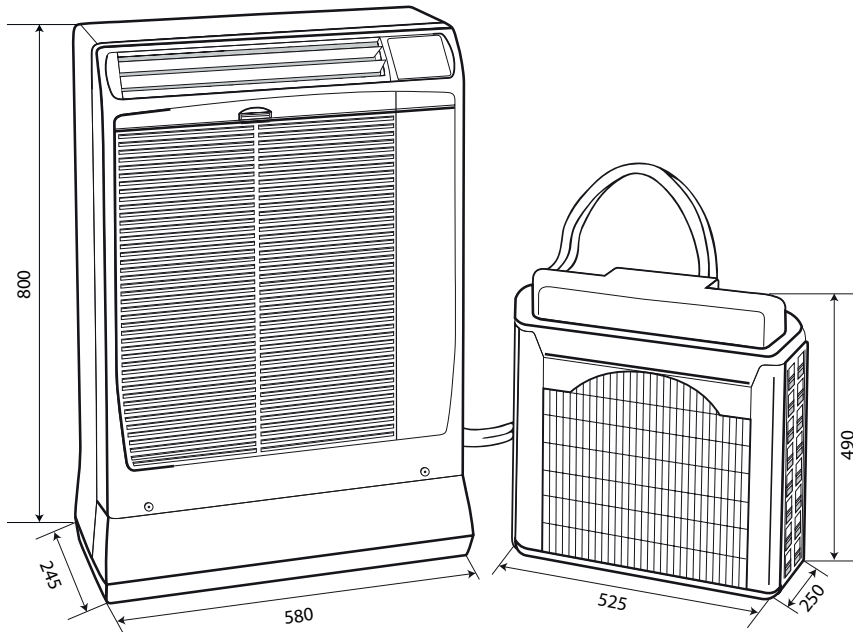
03 - NÖTIGE ZUBEHÖRTEILE UND AUSTRÜSTUNG FÜR DIE INSTALLATION

MITGELIEFERTE ZUBEHÖRTEILE			HALTERSATZ FÜR AUSSENEINHEIT			VERLÄNGERUNGS-AUSRÜSTUNG FÜR VERBINDUNGSRÖHRE LÄNGE: 2 ODER 4 m		
	FERNBEDIENUNG	1	ZUBEHÖRTEIL (AUF ANFRAGE)			ZUBEHÖRTEIL (AUF ANFRAGE)		
	BATTERIEN FÜR FERNBEDIENUNG	2		DÜBEL 5 X 10	3		VERLÄGERUNG FÜR EINHEIT VERBINDUNG	1
	VERSCHLUSSSTÖPSEL (MUTTER UND ZAPFEN)	2 + 2		SCHRAUBEN 7x65	3		PLASTIK-VERBINDUNGSDOSE	1
	FILZGLEITER	4		SCHEIBE	3		DÜBEL	3
	FERNBEDIENUNG HALTER	2		HALTER UND AUSSENEINHEIT WANDHALTERUNG	1+1		SCHRAUBEN ø 3,5 x 45	3
				SCHRAUBEN 4,2x13	2		SCHELLE	2

DIE VERLÄNGERUNGS-AUSRÜSTUNGEN WERDEN VORGELADEN GELIEFERT	
Vor der Installation vergewissern Sie sich, dass sie geeignet für die Einheit sind.	
FLÜSSIGKEITSLEITUNG AUSSENDURCHMESSER 6,35 mm	SAUGGASLEITUNG AUSSENDURCHMESSER 7,93 mm

Mobiles Inverter Split-Raumklimagerät **CMK 4000**

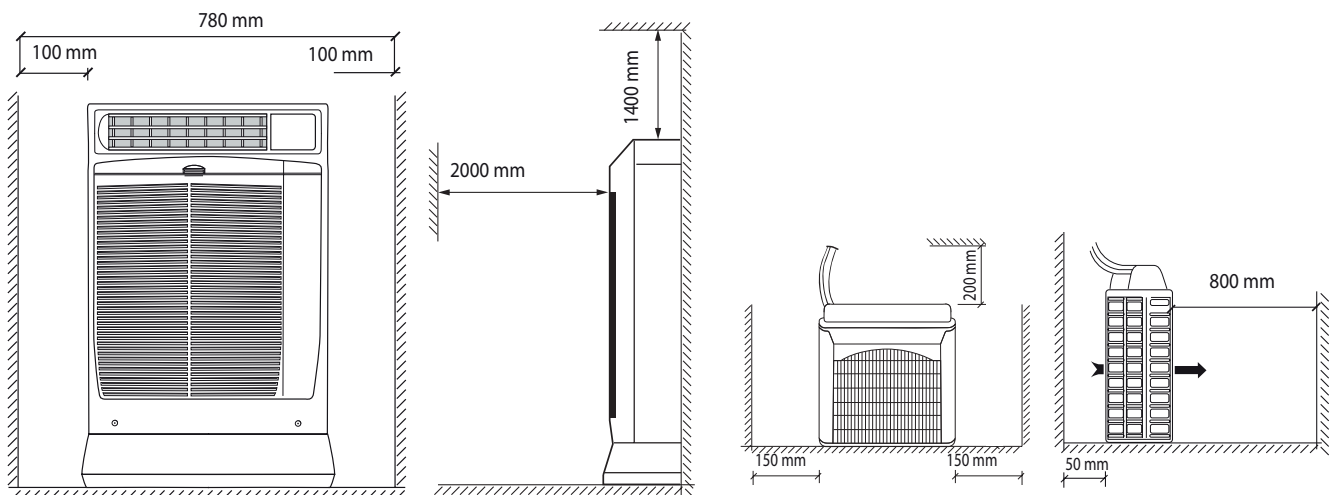
04 - ABMESSUNGEN UND GEWICHT



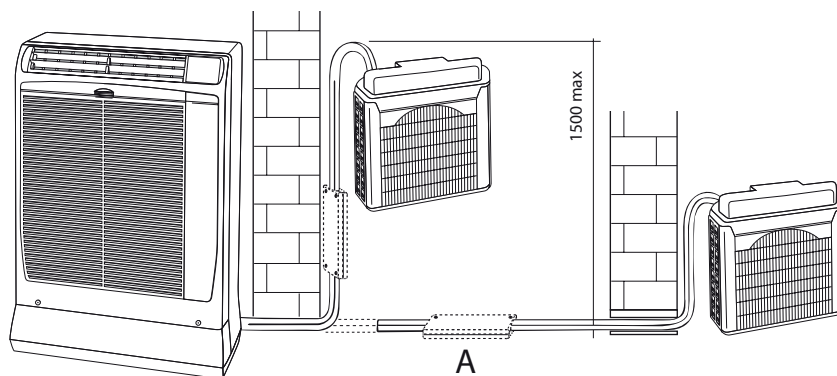
Nettogewicht: 57 Kg

Maßeinheit: mm

05 - RAUMBEDARF DES GERÄTES



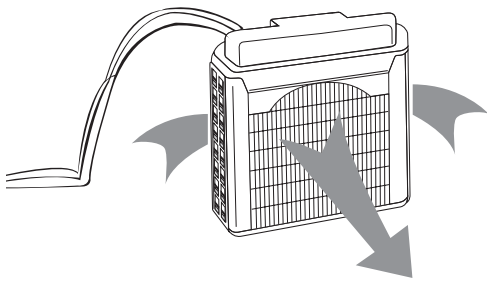
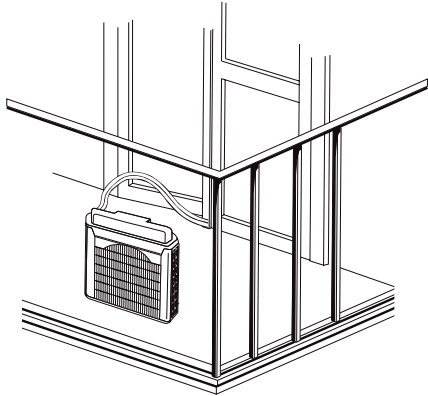
06 - BEGRENZUNG DER VERROHRUNGSLÄNGE UND DES HÖHENUNTERSCHIEDS



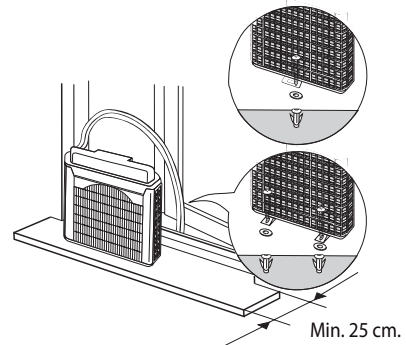
Standard mm	System mit Verlängerung von 2 m	System mit Verlängerung von 4 m
A 1500	A 3500	A 5500

07 - AUFSTELLUNG DER AUSSENEINHEIT

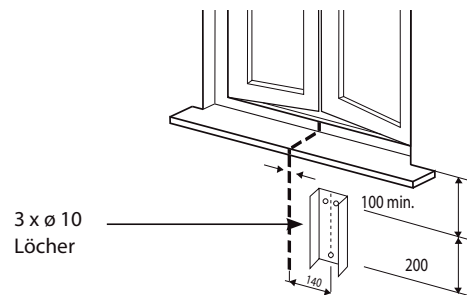
A Das Außengerät kann auf einen Balkon gestellt werden. Vergewissern Sie sich, dass das Gerät immer steht und nicht geneigt ist. Während der Aufstellung die Verbindungsrohre zwischen den Einheiten nicht verwirren. Die Luft soll ohne Hindernisse aus den Außengerät strömen.



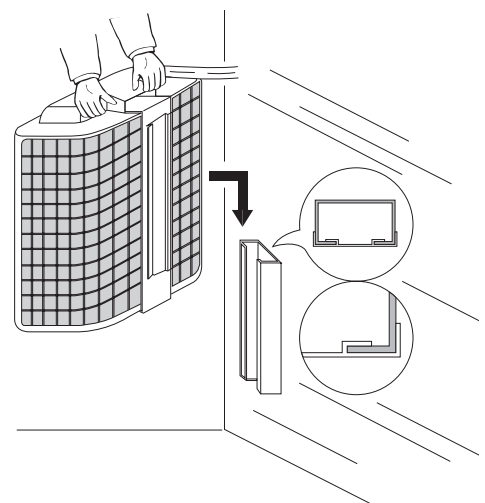
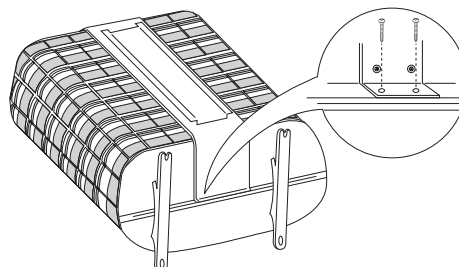
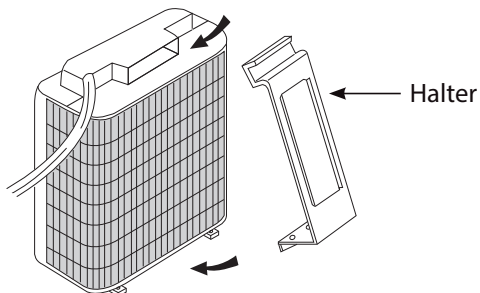
B Es kann auch am Fensterbrett befestigt werden.



C Es kann auch unter das Fensterbrett gehängt werden. Den Außeneinheitshalter (nicht geliefert) benutzen. Nachdem die Einheit in den Halter gestellt worden ist, vergewissern Sie sich, dass sie nicht geneigt ist.

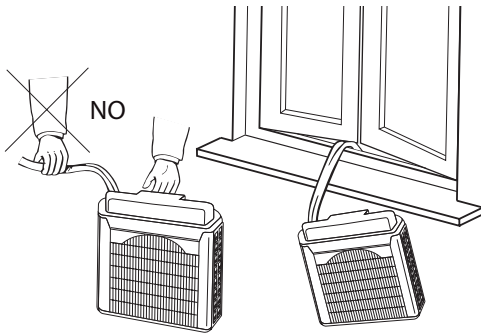


D Den Halter in den Außeneinheitsgriff einsetzen und die Einheit umwenden (siehe das Bild). Den Halter auf den Rand der Einheit befestigen. Die auf der Einheit befestigte Halterungsführung an die Wand einsetzen. Die Einheit muss nicht geneigt sein.

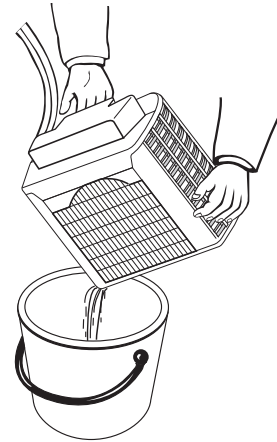


Mobiles Inverter Split-Raumklimagerät **CMK 4000**

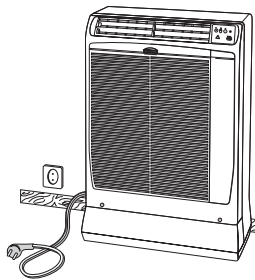
E Die Außeneinheit sachgemäß handhaben.



F Wenn Sie die Außeneinheit ins Haus bringen, entleeren Sie die Einheit vom eventuellen Kondenswasser, indem Sie die neigen.



G Die Inneneinheit an eine Wand neben einer Steckdose stellen.

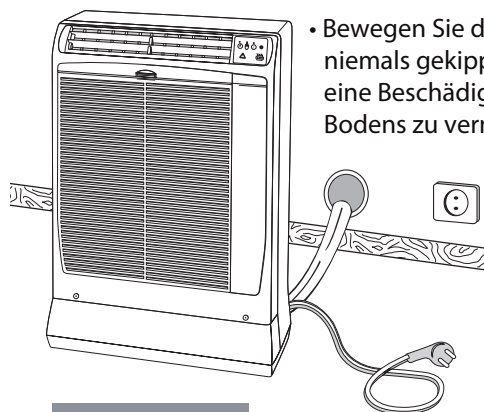


08 - MONTAGE AN DER WAND (MIT ROHRLEITUNGSDURCHFÜHRUNG IN DER WAND)

- G** Den Schlauch in das durchgeführte Loch einsetzen. Die Inneneinheit an die Wand rücken. Wenn nötig, die vier schwingungsdämpfenden kleinen Füße einstellen, so dass die Einheit nicht geneigt ist.

HINWEISE:

- Die vier schwingungsdämpfenden kleinen Füße sind aus Gummi und könnten Flecken auf dem Fußboden verursachen. In diesem Fall ist es ratsam, geeignetes Material oder die mitgelieferten Filzgleiter unter die Füße zu legen.

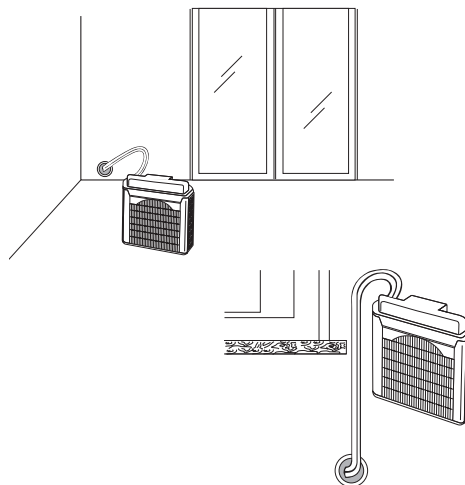


- Bewegen Sie die Einheit niemals gekippt, um eine Beschädigung des Bodens zu vermeiden.

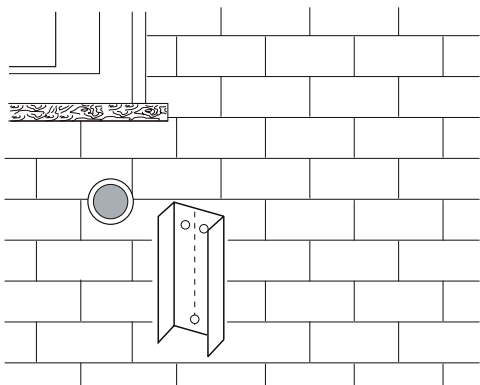
WARNUNG

Für die Montage der Außeneinheit befolgen Sie bitte die beschriebene Reihenfolge: Zuerst verbinden Sie die Rohre der Kälte-Verbindung, dann schalten Sie die elektrische Verbindung ein.

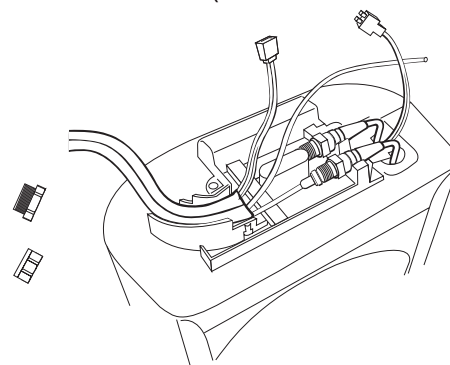
- H** Die Außeneinheit kann auf einen Balkon gestellt werden oder an die Wand gehängt werden, indem Sie den Außeneinheitshaltersatz (nicht geliefert) benutzen.



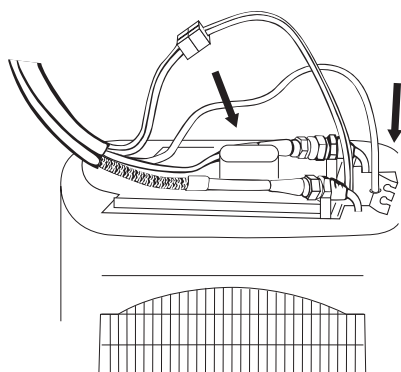
- I** Die Rohrdurchführung schaffen und den Halter der Außeneinheit an der Wand befestigen, indem Sie die Dübel benutzen.



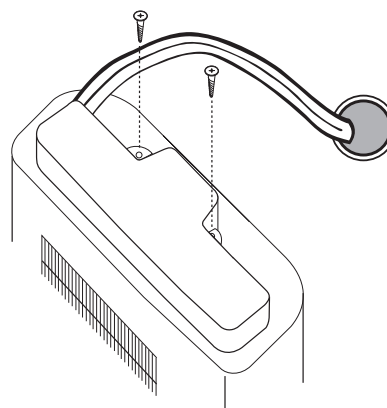
- L** Die Plastikkappen von den Schnellverbindungen abschrauben; die Anschlussstutzen mit der Hand einschrauben und dann mit einem Drehmomentschlüssel anziehen (Drehmoment $150 \div 165 \text{ kg cm}$).



- M** Das Kondenswasser-Rohr einsetzen und den elektrischen Verbinder verbinden.



- N** Den Verbindungsstöpsel der Außeneinheit einschrauben.

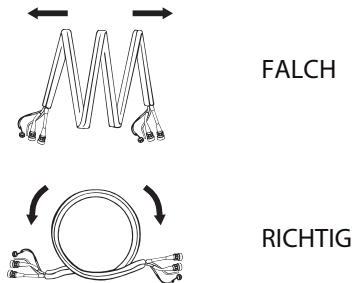


09 - VERBINDUNG DER SCHLAUCHVERLÄNGERUNG

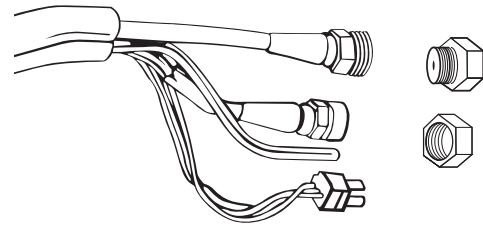
WICHTIG

DIESE OPERATION DARF NUR VON QUALIFIZIERTEN ODER ERFAHRENEN PERSONEN AUSGEFÜHRT WERDEN

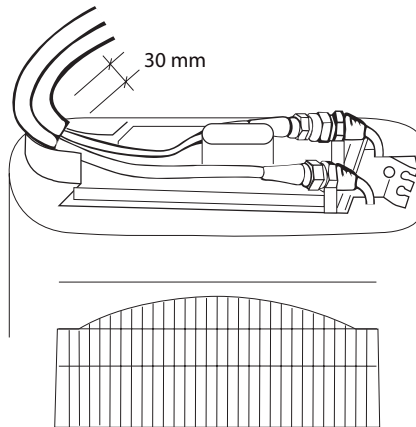
- A** Die Verlängerung aufmerksam abwickeln; Quetschen oder scharfes Abknicken vermeiden.



- B** Die Plastikstopfen vom Verlängerungsende ausschrauben (auf der Seite der vorgeformten Rohre).

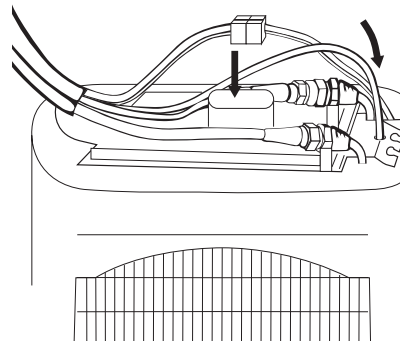


- C** Die Kupferrohre der Auflage anpassen. Die Anschlussstutzen mit der Hand einschrauben, die Rohre auf der Oberseite aufmerksam anpassen und dann durch Momentenschlüssel anziehen (Drehmoment $150 \div 165 \text{ kg cm}$).

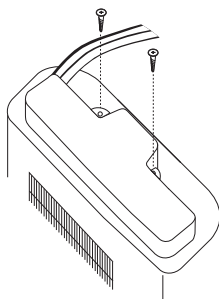


HINWEIS: Verwenden Sie zum Trennen oder Anschließen von Rohrleitungen immer zwei geeignete Schlüssel: einen zum Halten des festen Teils und einen zum festschrauben/abschrauben.

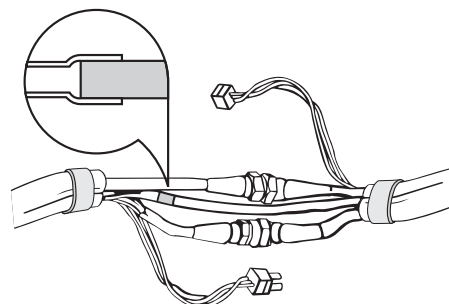
- D** Das Kondenswasser-Rohr einsetzen und den elektrischen Verbinder verbinden.



- E** Den Verbindungsstöpsel einschrauben.

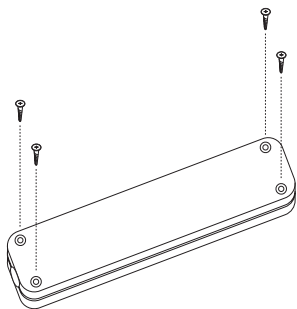


- F** Die Plastikstopfen vom anderen Ende des Schlauches ausschrauben. Die Schnellverbindungen zuerst mit der Hand und dann durch den Schlüssel am Schlauch einschrauben. Das überflüssige weiche PVC-Rohr abschneiden und es in das Abflussrohr einsetzen.

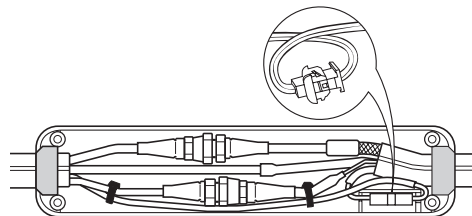


HINWEIS: Verwenden Sie zum Trennen oder Anschließen von Rohrleitungen immer zwei geeignete Schlüssel: einen zum Halten des festen Teils und einen zum festschrauben/abschrauben.

G Die Verbindungsdose aufschrauben.



H Die Verbindungen in die Dose einsetzen, den Kabelverbinder zusammenstecken und um 180° C drehen. Das elektrische Kabel einlegen und mit den Schellen befestigen. Die Dichtungen einsetzen und die Dose schließen.



10 - POSITION DER FERNBEDIENUNG

Um eine gute Betriebsweise der Einheit zu gewährleisten, VERMEIDEN Sie die Fernbedienung wie folgt aufzustellen:

- Direkt den Sonnenstrahlen ausgesetzt.
- Hinter einem Vorhang oder anderen verdeckten Stellen.
- In einem Abstand größer als 8 m vom Klimagerät
- Wo sie von der Ausgangsluft des Klimageräts erreicht wird.
- An übermäßig warmen oder zu kalten Stellen.
- Wo sie elektrischen oder magnetischen Interferenzen ausgesetzt sein könnte.
- Wo Hindernisse zwischen Fernbedienung und Klimagerät bestehen.

POSITION AN EINER WAND

- Die Fernbedienung momentan in die gewünschte Position anbringen.
- Prüfen, ob die Fernbedienung von dieser Position aus funktionsfähig ist.
- Den Halter der Fernbedienung an der Wand befestigen und die Fernbedienung einhängen.

11 - WARTUNG DES KÜHLKREISLAUFES

WICHTIG FÜR DIE WARTUNG

- Stellen Sie sicher, dass sich im Wartungsbereich keine Wärmequelle oder potenzielle Wärmequelle befindet. Offene Flammen sind im Wartungsbereich verboten und das Schild "Rauchen verboten" muss aufgehängt werden.
- Überprüfen, ob das Hinweisschild in guten Zustand ist, anderenfalls muss es ersetzt werden.

Kältemittel Rückgewinnung bei Wartung oder Abbau der Einheit

- Wenn es erforderlich ist, die Kühlkreislaufrohre während der Wartungsarbeiten zu schneiden und zu schweißen oder den Kühlkreislauf bei einer Demontage zu leeren, führen Sie die folgenden Arbeitsschritte durch:

1. Die Einheit ausschalten und vom Stromnetz trennen.
2. Das Gas rückgewinnen.
3. Mit der Vakuumpumpe ein Vakuum erzeugen.
4. Die Leitungen mit N₂-Gas reinigen.
5. Durchtrennen und schweißen oder die Einheit zum Schweißen zum Kundendienstzentrum bringen.
6. Eine Leckprüfung ausführen.

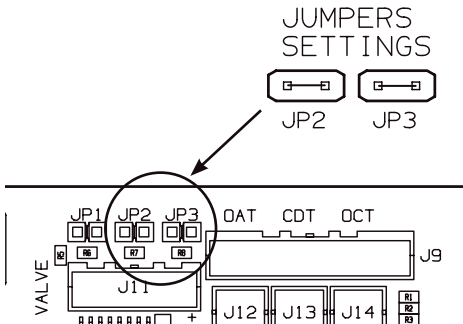
- Das Kältemittel muss in einem geeigneten Speicherbehälter für R32-Gas aufgefangen werden.
- Stellen Sie sicher, dass sich in der Nähe des Vakuumpumpenausgangs keine offene Flamme befindet und dass die Umgebung gut belüftet ist.

Einfüllen des Kühlkreislaufs

- Das Kältemittel-Auffüllgerät, die Vakuumpumpe, die Schläuche und die Anschlüsse dürfen nur für das Kältemittel vom Typ R32 benutzt werden. Versichern Sie sich, dass verschiedenen Kühlmittel sich nicht gegenseitig verunreinigen.
- Wir empfehlen, das Einfüllen in FLÜSSIGEM Zustand auszuführen. Stellen Sie sicher, dass das Kältemittel das erforderliche ist.
- Im Verdichter kein Öl nachfüllen. Das werkseitig eingefüllte Öl ist speziell für R32 vorgesehen. Der Kühlmitteltank muss während des Auffüllens des Kühlkreislaufs aufrecht gehalten werden.
- Das Etikett auf der Anlage anbringen, nachdem sie befüllt wurde.
- Nicht bis zum Äußersten befüllen.
- Nach dem Befüllen und vor der Betriebsprüfung, führen Sie eine Leckprüfung aus.

12 - KOMBINATION ZWISCHEN FERNBEDIENUNG UND EINHEIT

Die Fernbedienung kann so adressiert werden, dass bis zu 4 verschiedene Einheiten im selben Raum installiert werden können. Eine einheitliche Steuerung kann durch Verwendung einer einzigen Fernbedienung für alle Einheiten erreicht werden oder jede Fernbedienung kann ihre eigene Einheit steuern, um die Temperatur, den Timer und alle anderen Funktionen anzupassen.



KONFIGURATION DER KARTE

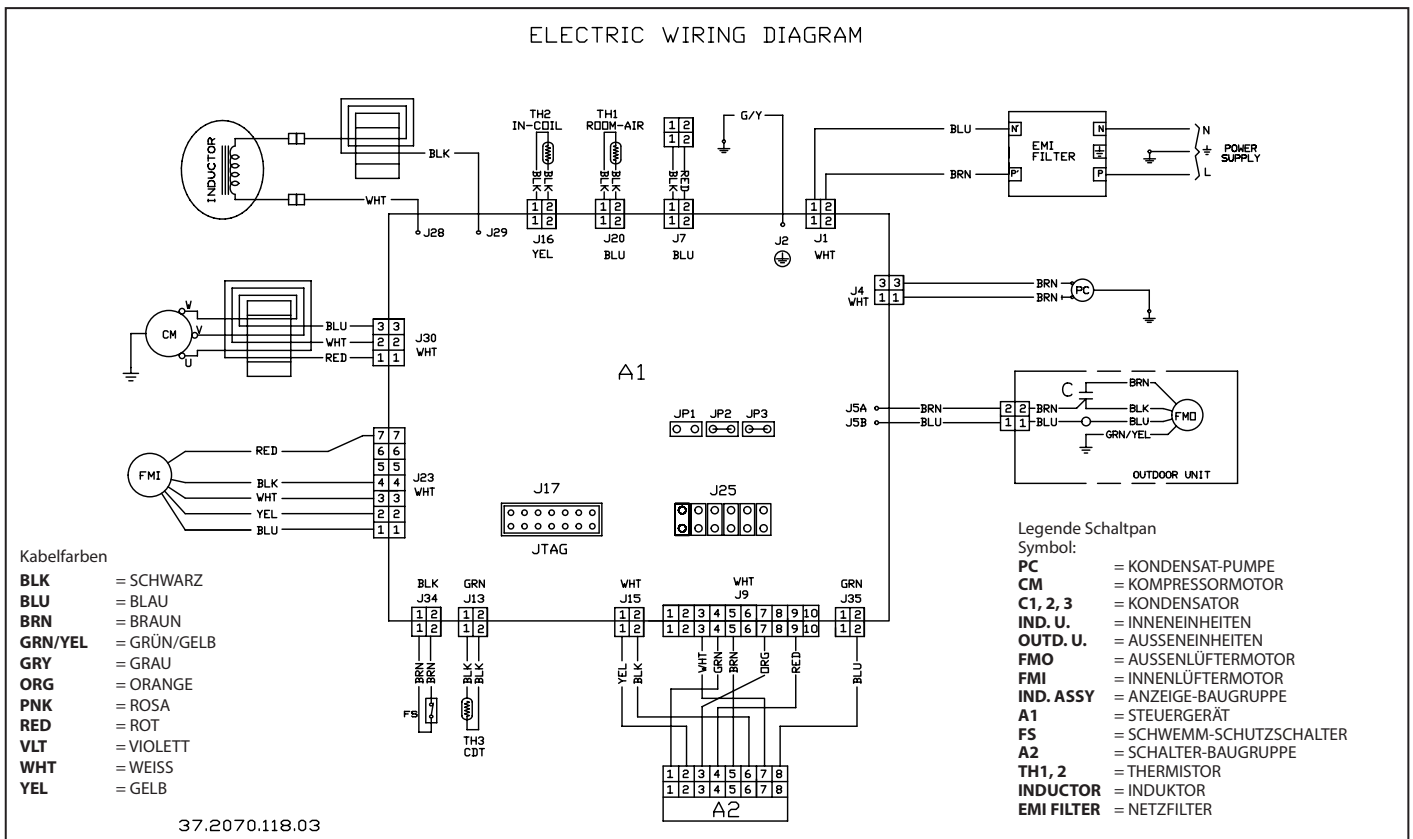
- Trennen Sie die Stromversorgung der Einheit und warten Sie mindestens 60 Sekunden, um sicherzustellen, dass alle Leuchten ausgehen.
- Entfernen Sie das Rückpanel und die Abdeckung der Schaltkasten, um Zugang zur Karte zu erhalten.
- Stellen Sie JP2 und JP3, wie in der Tabelle gezeigt ist
- Schließen Sie die Abdeckung des Schaltkastens und das Rückpanel.
- Schließen Sie die Stromversorgung der Einheit wieder an.

KONFIGURATION DER FERNBEDIENUNG

- Drücken Sie die Taste MODE_{SET} einige Sekunden lang.
- Drücken Sie den Pfeil \wedge , bis 06 angezeigt wird.
- Drücken Sie die Taste MODE_{SET} einige Sekunden lang erneut: Die Nummer 0 (Werkseinstellung) unten beginnt zu blinken.
- Drücken Sie den Pfeil \wedge , um 1, 2 oder 3 einzustellen.
- Bestätigen Sie mit der Taste MODE_{SET} .
- Drücken Sie ON , um das Menü zu verlassen.

EINHEIT	FERNBEDIENUNG	KARTE
0 WERKSEINSTELLUNG		 JP2=GESCHLOSSEN JP3=GESCHLOSSEN
1		 JP2=OFFEN JP3=GESCHLOSSEN
2		 JP2=GESCHLOSSEN JP3=OFFEN
3		 JP2=OFFEN JP3=OFFEN

13 - SCHALTPLAN



14 - TECHNISCHE DATEN

Max. Kälteleistung	kW	4,00
Kälteleistung zu Projektbedingungen (Pdesign c)	kW	3,7
Saisonale Energieeffizienz (SEER)		5,2
Energieeffizienzklasse		A
Saisonaler Energieverbrauch	kWh	247
Luftleistung (H-M-N)	m ³ /h	400-375-335
Entfeuchten	l/h	1,9
Lüftergeschwindigkeiten (IG / AG)		6 + Auto / 1
Schalldruck IG (H-M-N)	dB(A)	37-36-34
Schalldruck AG (a)	dB(A)	42
Schallleistung (innen/außen)	dB(A)	55 / 62
Stromversorgung	V/Ph/Hz	230/1/50
Max. Elektrische Aufnahme	kW/A	1,6 / 7,6
Kältemittel	Typ	R32
GWP Kältemittel		675
Kältemittel-Füllmenge CO ₂ EQ.	KG/TONN	0,75 / 0,506
Standard-Rohrlänge	m	2
Zusatz-Rohrlänge	m	2-4
Max. Höhenunterschied (AG oben)	m	1,2
Max. Höhenunterschied (AG unten)	m	5,2
Nettogewicht IG / AG	kg	40 / 15
Nettoabmessungen IG (H/B/T)	mm	790/580/245
Nettoabmessungen AG (H/B/T)	mm	490/525/250

Intakt GmbH
Climia - Klima- und Wärmetechnik
Niemeierstraße 13
D - 32758 Detmold